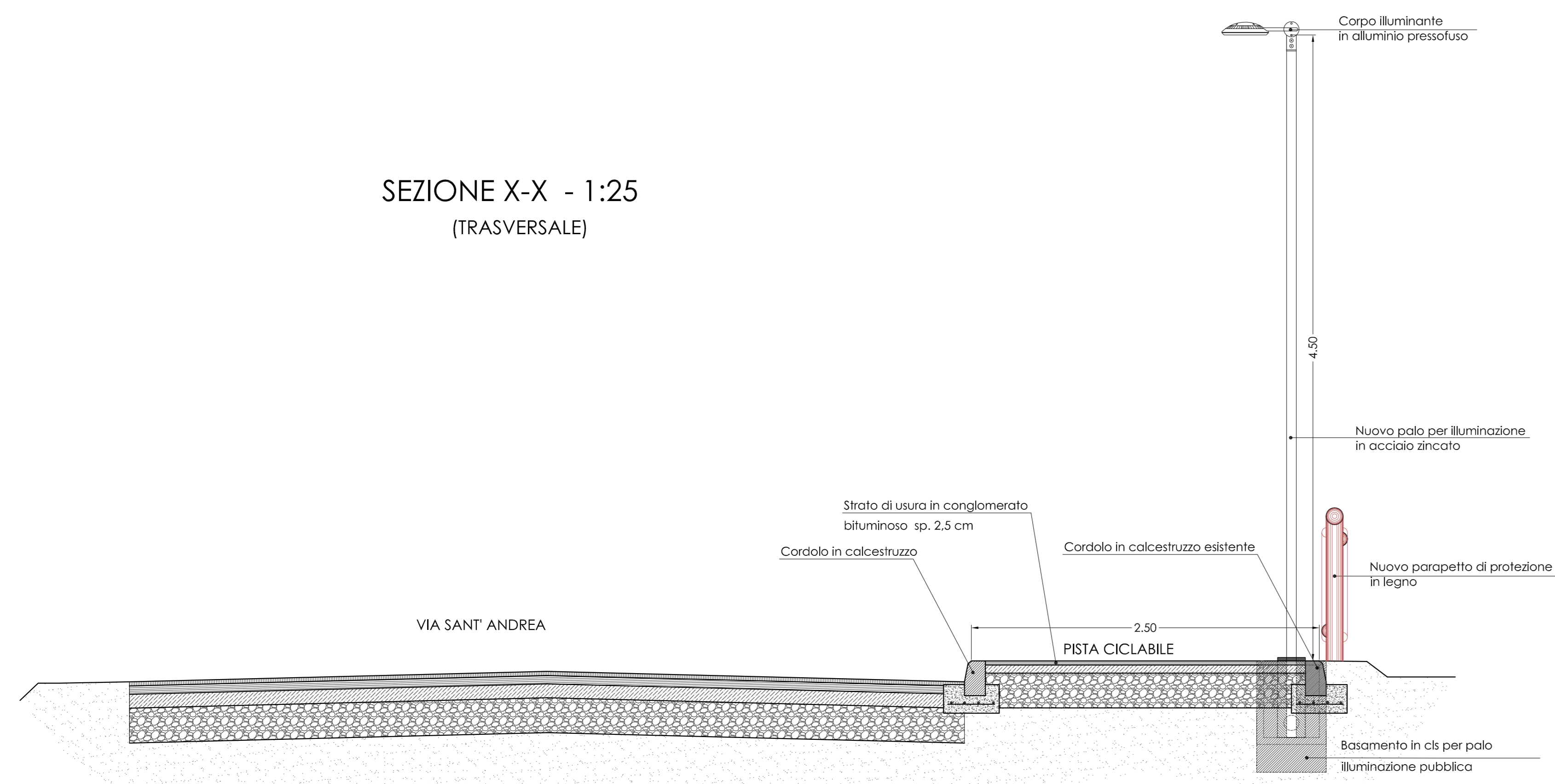
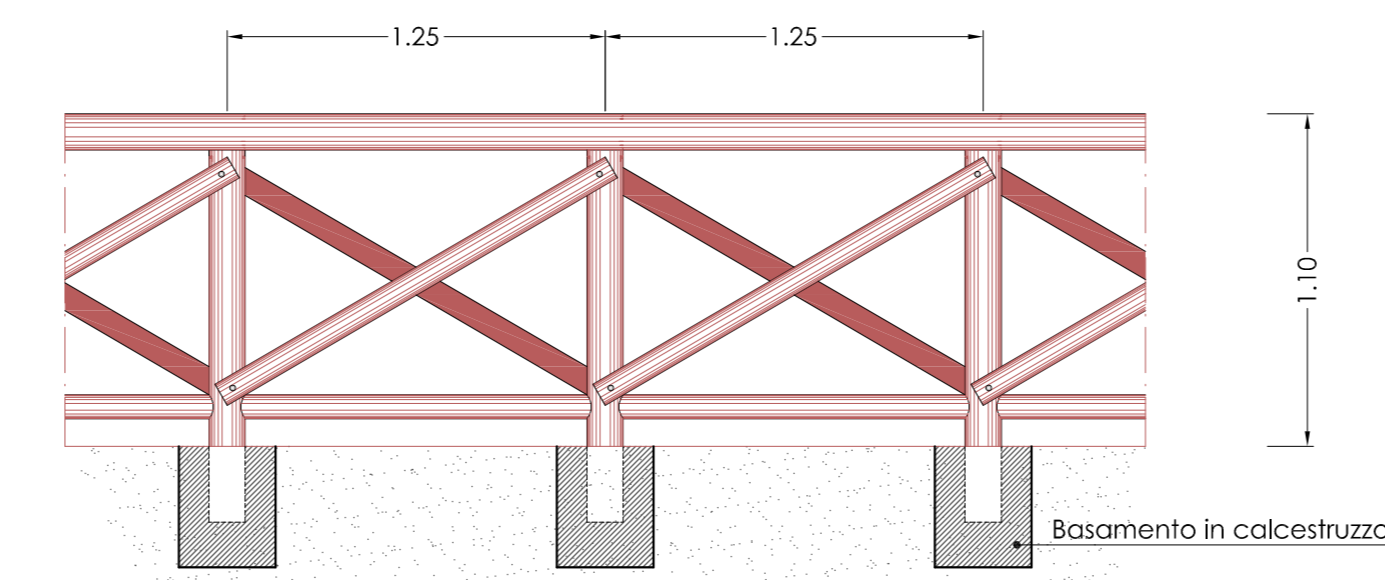




SEZIONE X-X - 1:25
(TRASVERSALE)



PARTICOLARE PARAPETTO DI PROTEZIONE IN LEGNO - 1:25



- PISTA CICLABILE
- ILLUMINAZIONE PUBBLICA
- PARAPETTO DI PROTEZIONE IN LEGNO

FOTOGRAFIA N°1



FOTOGRAFIA N°2



PROVINCIA DI BRESCIA

REGIONE LOMBARDA

COMUNE DI ROVATO

Sportello
Unico
Attività
Productive

Progetto di espansione di attività produttiva esistente
secondo la procedura di cui al D.P.R. 7 settembre 2010 n.160 già D.P.R. 20 ottobre 1998 n. 447/98

COMMITTENTE-PROPONENTE

EURAL GNUTTI S.P.A.
Stabilimento di Rovato
Via S. Andrea, 3
25026 Rovato (Brescia) Italia
P.IVA 02596100988

PROGETTO		
Consulenza Operativa: Componente urbanistica generale, da Piano attuativo e paesistica	Progetto componente edilizia	Progetto componente specialistica relativa a:
ERMES BARBA - MAURO SALVADORI ARCHITETTI ASSOCIATI <small>Off. Via S. Andrea, 3 - 25026 Rovato (Brescia) Italia TEL. 030 371300 FAX 030 31059 architetti.associati@ermesbarba.com www.ermesbarba.com</small>	STUDIO POLI - MAURO MEDOLAGO POLI <small>Off. Via S. Andrea, 3 - 25026 Rovato (Brescia) Italia TEL. 030 371300 FAX 030 31059 architetti.associati@ermesbarba.com www.ermesbarba.com</small>	

ELABORATO
PA_9nA/a

SCALA
1:25 - 1:500

COMMESSA

FASE

DATA
Febbraio 2012

COMPONENTE DA PIANO ATTUATIVO

PROGETTO PRELIMINARE OPERE DI URBANIZZAZIONE ESTERNE
AL COMPARTO
Sistemazione pista ciclabile S.Andrea - S.Giuseppe

REVISIONE

NOTE

A TERMINI DELLE VIGENTI LEGGI SUI DIRITTI DI AUTORE QUESTO DISEGNO NON POTRA' ESSERE COPiato, RIPRODOTTO O COMUNICATO AD ALTRE PERSONE O AZIENDE SENZA AUTORIZZAZIONE DELLO STUDIO DI ARCHITETTURA.