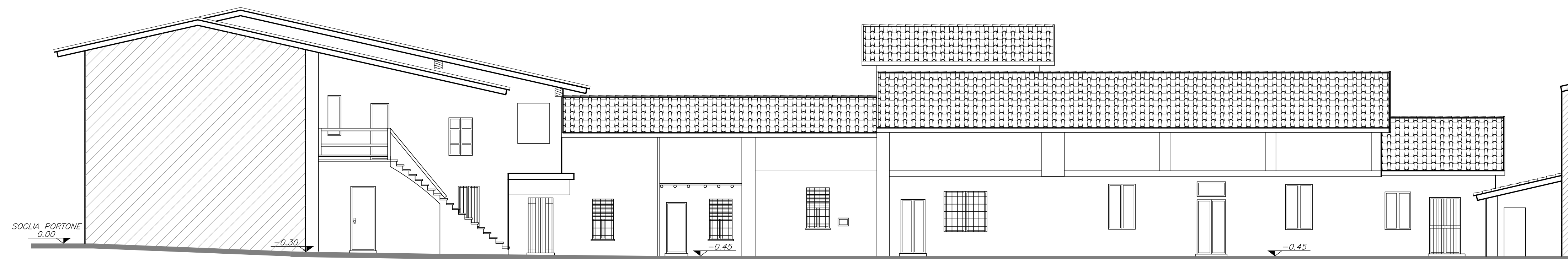
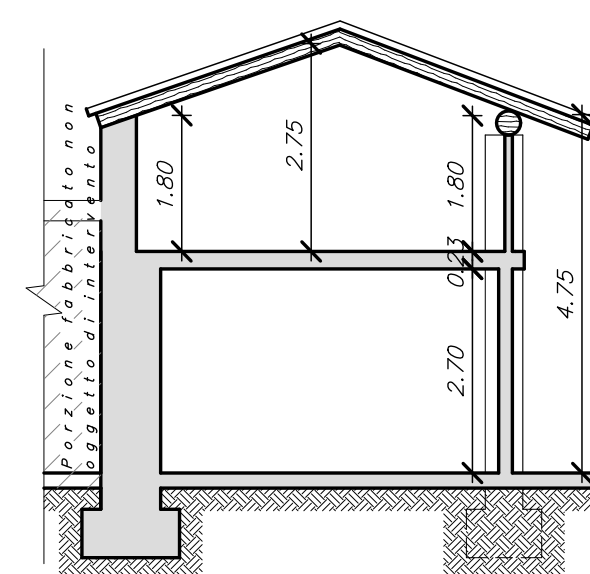


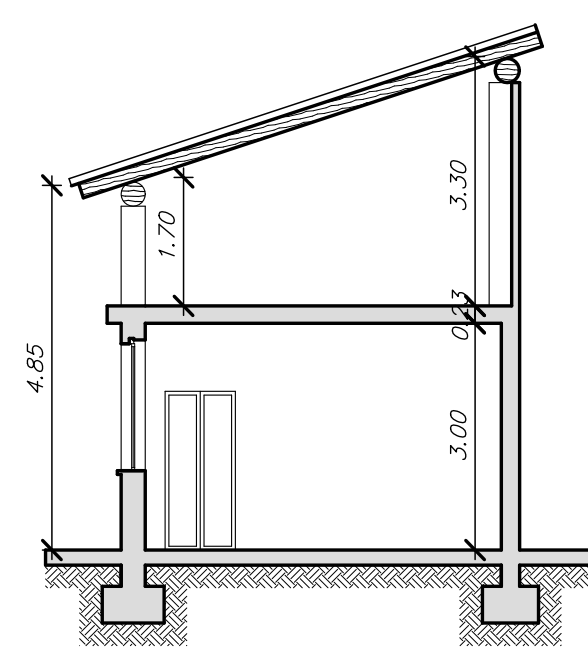
PIANTA COPERTURA



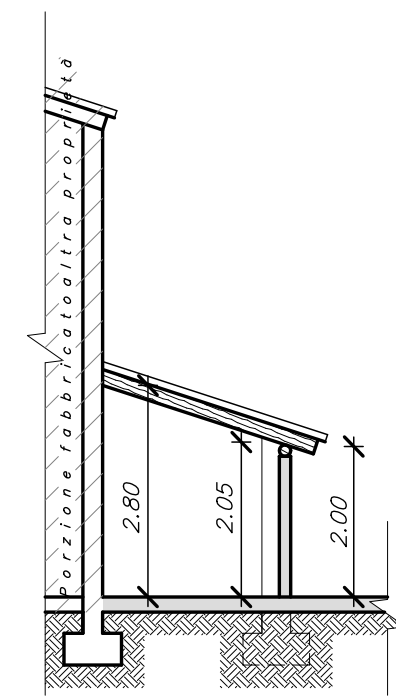
PROSPETTO OVEST



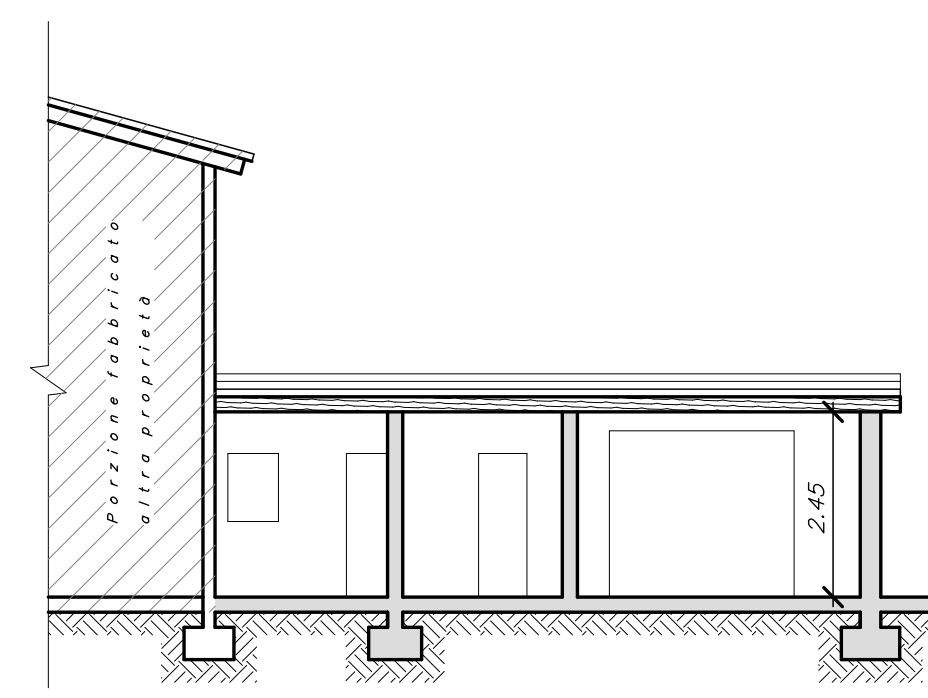
SEZIONE A-A



SEZIONE B-B



SEZIONE C-C



SEZIONE D-D

Progettista		La committenza	
GRL s.r.l. GRL PROGETTAZIONI & COSTRUZIONI s.r.l. SERVIZI TECNICI E DI INGEGNERIA CIVILE via Cesare Battisti n. 199 - 25028 Rovato (BS) Tel. e Fax 030/7241083 - email: gcostruzioni@pec.it C.F. e P.IVA n. 02315510988 - R.E.A. BS439307		Tavola n.:	Revisione:
		3.1	
Committente: CORNA SILVIO, CORNA GIOVANNI, CORNA ROBERTO, CORNA SABRINA		Note: Architettonico	
Intervento: PIANO DI RECUPERO "CORNA"		Scala: 1:100	
Ubicazione: ROVATO (BS), PIAZZA VITTORIA N. 6		Data: Febbraio 2020	
Contenuto della tavola: STATO DI FATTO		File (.dwg): IST-2_Corna	
-Pianta Copertura; -Prospetto Ovest;		-Sezione A-A; -Sezione B-B; -Sezione C-C; -Sezione D-D;	
		Tecnico incaricato: Ing. Gabriele Guani	

Questo disegno è protetto dalle vigenti leggi sui diritti di autore: non potrà essere copiato, riprodotto o comunicato ad altre persone o ditte senza nostra autorizzazione.