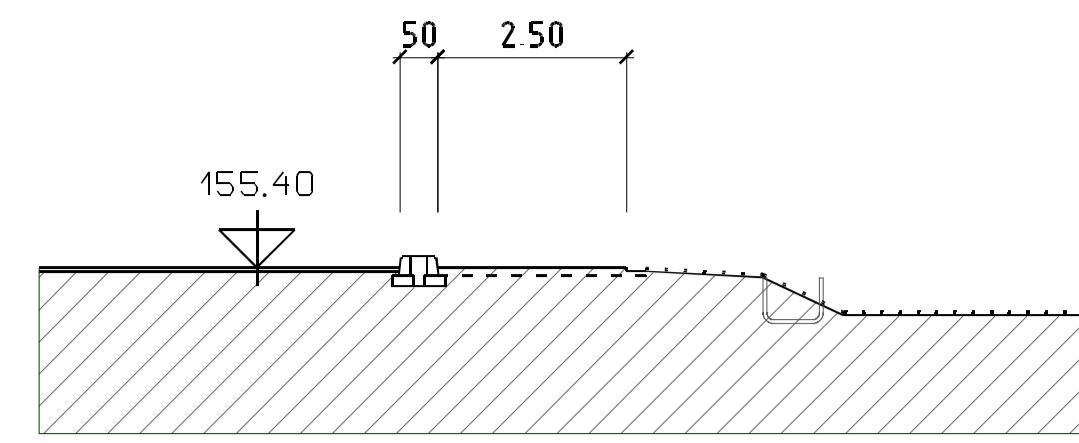
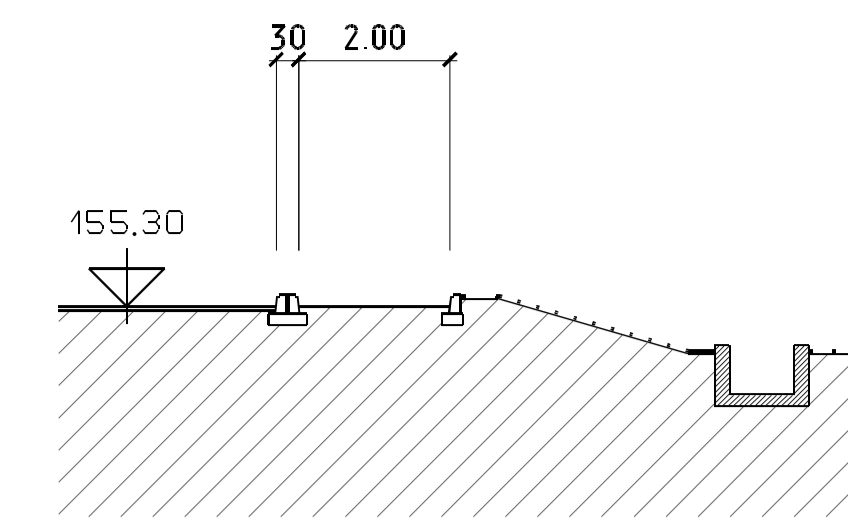


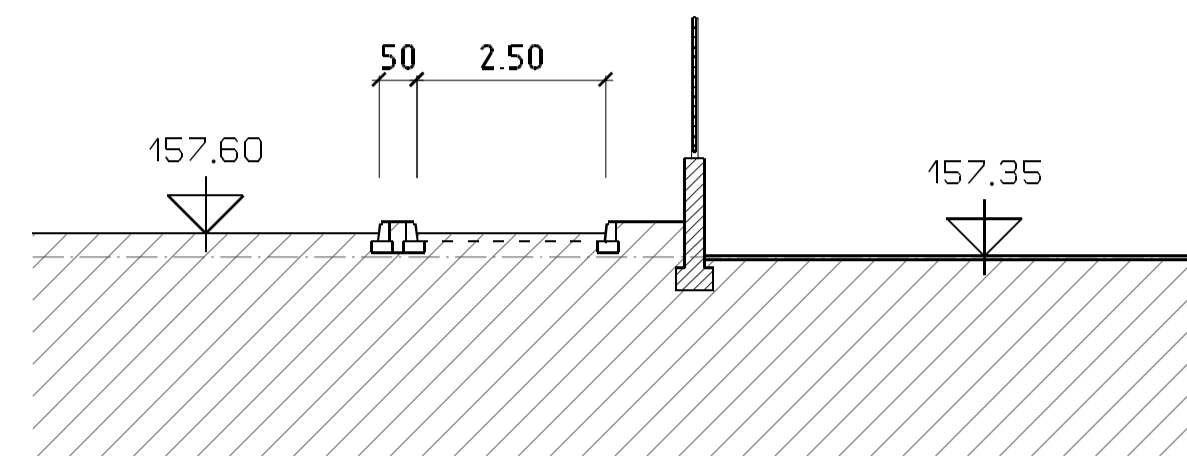
SEZIONE 1



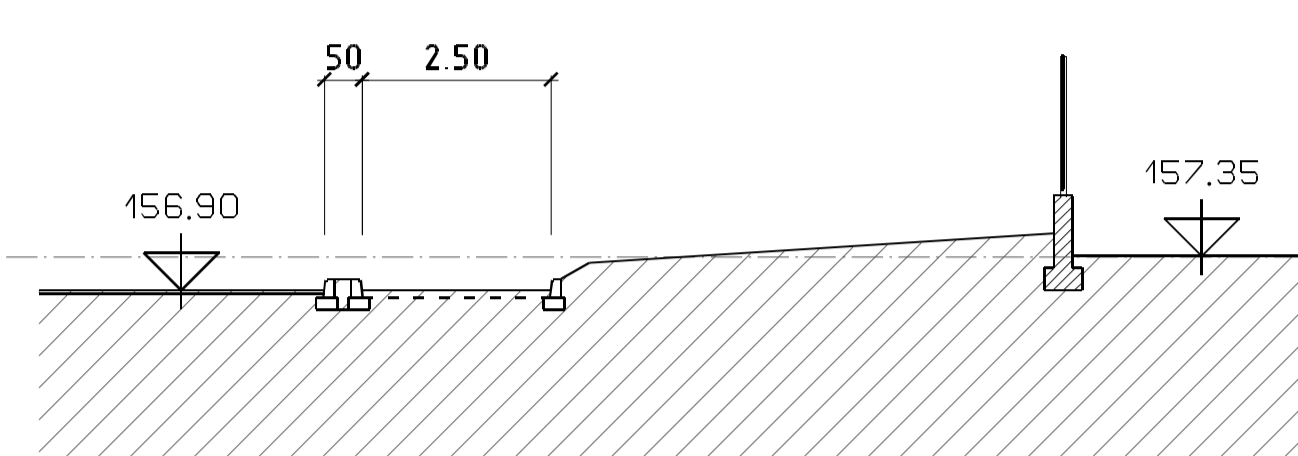
SEZIONE 2



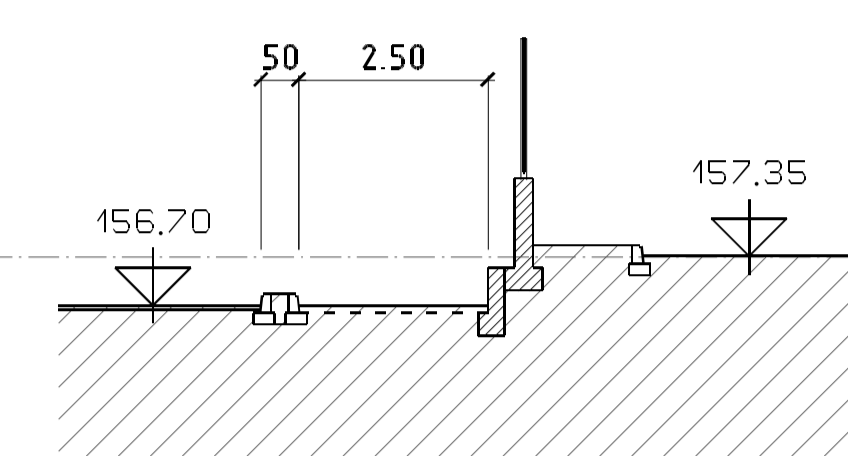
SEZIONE 3



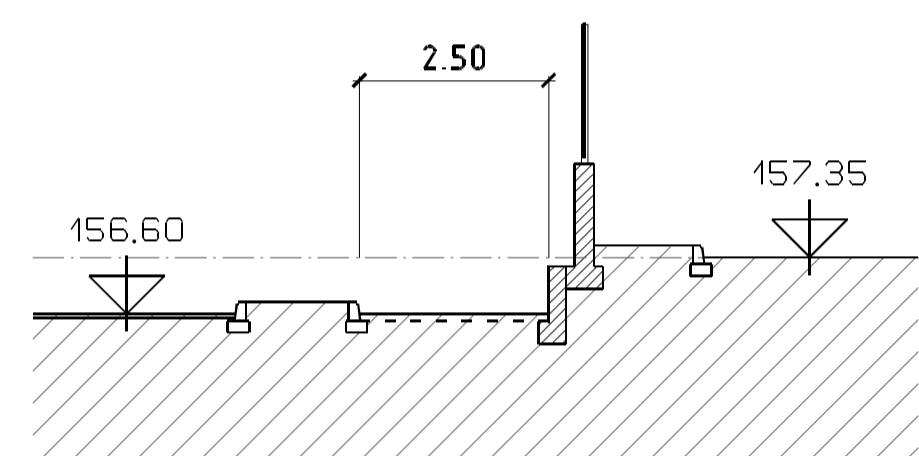
SEZIONE 4



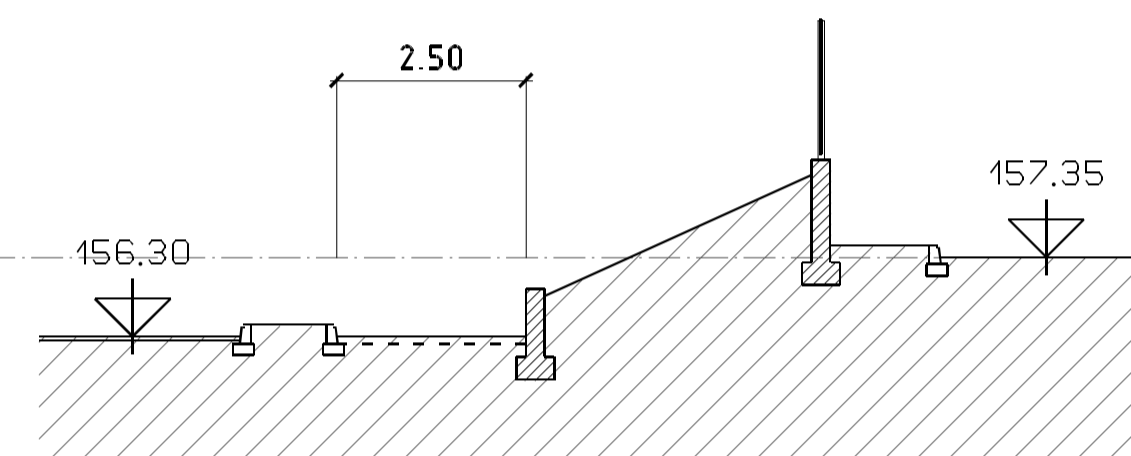
SEZIONE 5



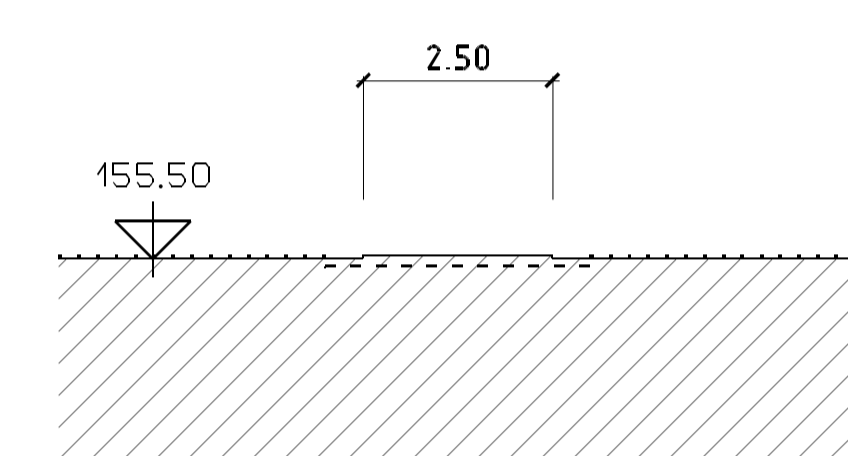
SEZIONE 6



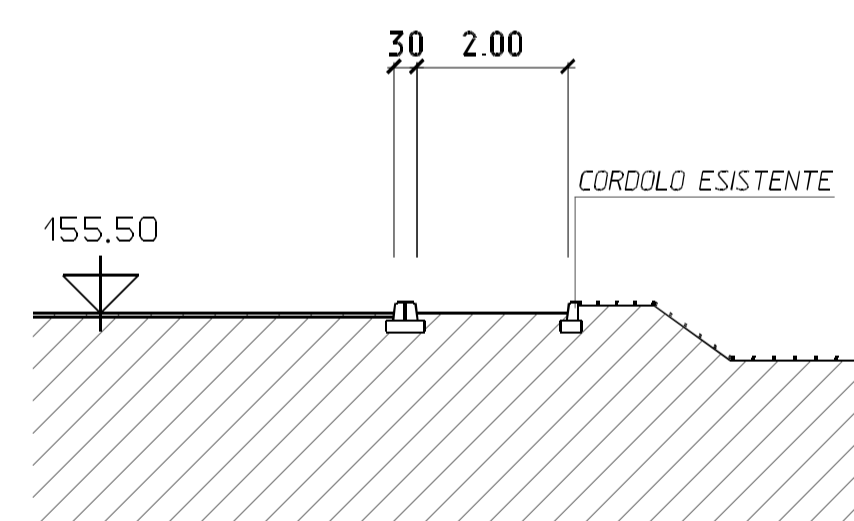
SEZIONE 7



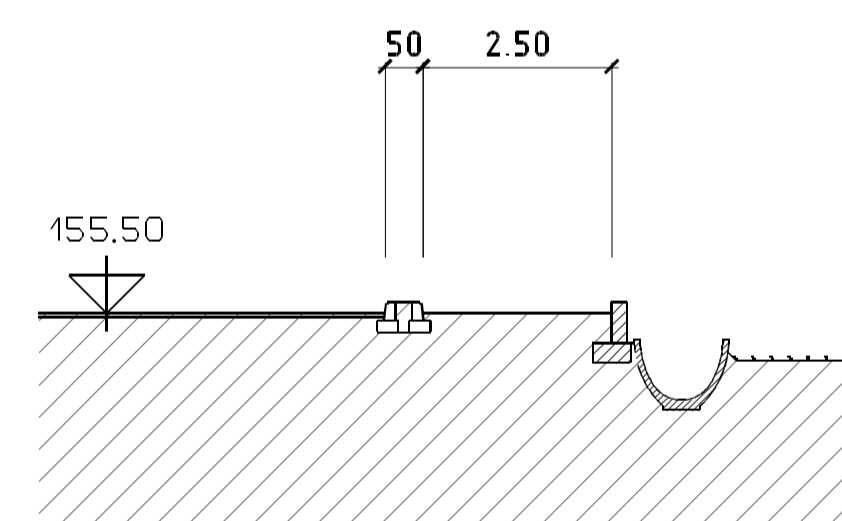
SEZIONE 8



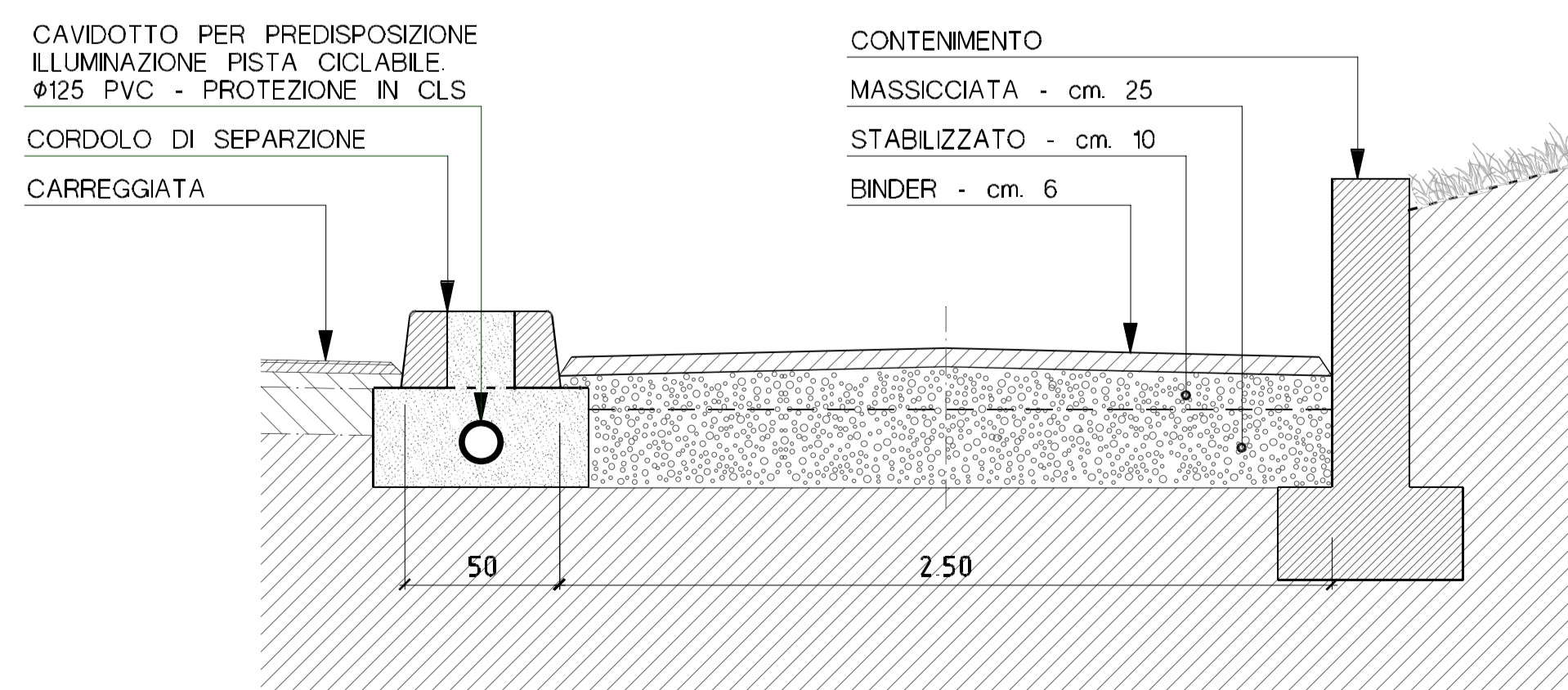
SEZIONE 9



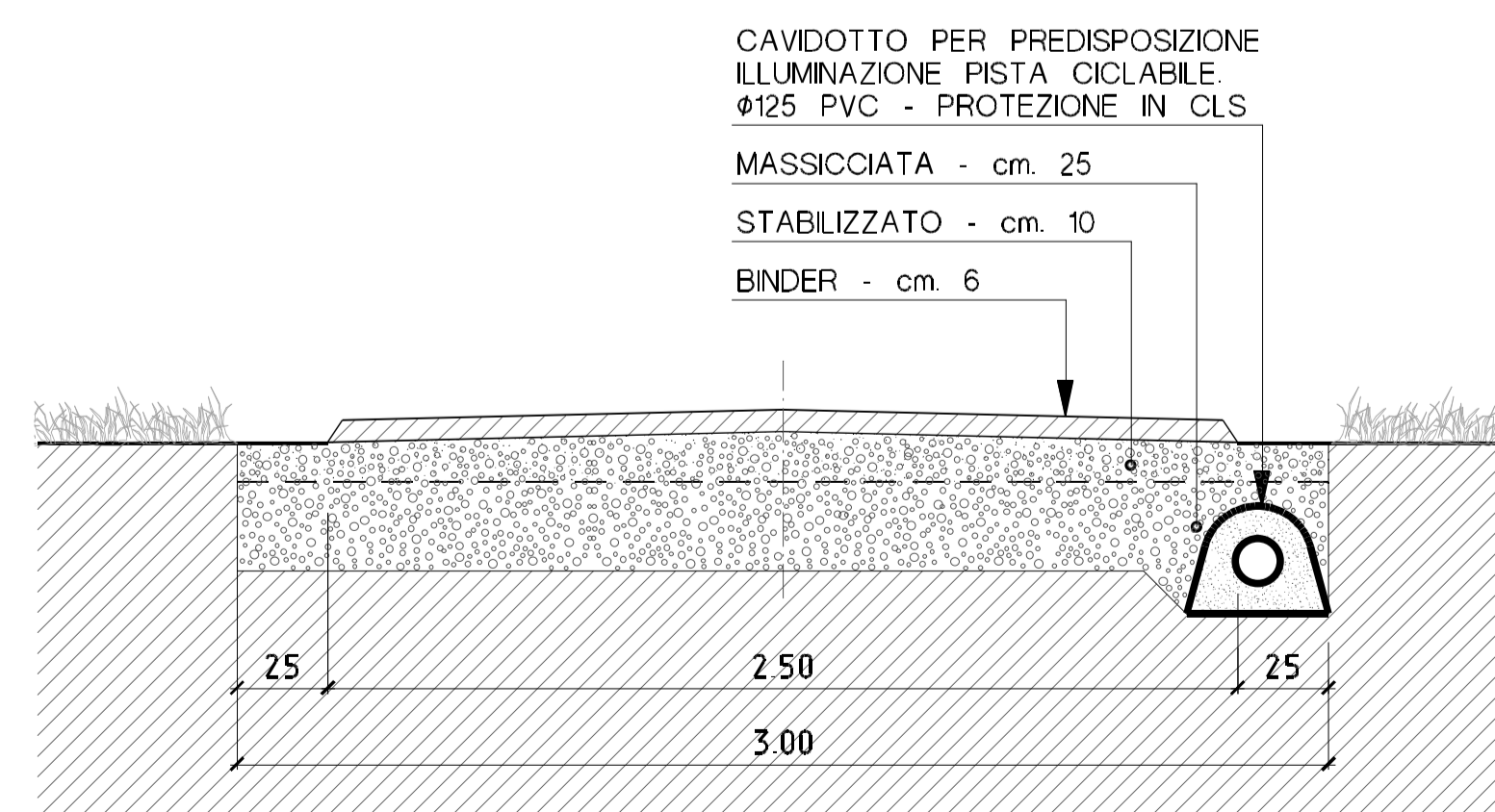
SEZIONE 10



SEZIONE 11



SEZIONE TIPO PISTA CICLABILE
AFFIANCAMENTO STRADALE - Scala 1:20



SEZIONE TIPO PISTA CICLABILE
PERCORSO IN PIANO CAMPAGNA - Scala 1:20

PROVINCIA DI BRESCIA

COMUNE DI ROVATO

Sportello
Unico
Attività
Produttive

Progetto di espansione di attività produttiva esistente
secondo la procedura di cui al P.D.R. 7 settembre 2010 n. 160 già D.P.R. 20 ottobre 1998 n. 447/98

COMMITTENTE-PROPONENTE EURAL GNUTTI S.P.A. Stabilimento di Rovato <small>Via S. Andrea, 3 25038 Rovato (Brescia) Italia P.IVA 02056100259</small>			
PROGETTO Consulenza Operativa: Componente urbanistica generale e da Piano attuativo Progetto componente edilizia Progetto componente specialistica relativa a:			
ERMES BARBA - MAURO SALVADORI ARCHITETTI ASSOCIATI <small>P.zza Roma 3 - Villanova S/C (Bs) TEL. 0365 373650 FAX 0365 310599 architetti.associati@barbasalvadori.it www.barbasalvadori.it</small>		STUDIO POLI - MAURO MEDOLAGO POLI <small>Viale d'Italia 4 - Brescia TEL. 030 3771130</small>	

ELABORATO	ED_13		TITOLO	COMPONENTE EDILIZIA	
SCALA	1:100 - 1:20		PROGETTO DELLE OPERE DI URBANIZZAZIONE DI COMPARTO		
COMMESSA	U-164/a		SEZIONI PISTA CICLABILE		
FASE	REVISIONE	NOTE			
DATA	Febbraio 2012	Modifiche a seguito dell'esito della 1a e 2a conferenza VAS			

REGIONE LOMBARDIA

A TERMINE DELLE VIGENTI LEGGI SUI DIRITTI DI AUTORE QUESTO DISEGNO NON POTRA' ESSERE COPIATO, RIPRODOTTO O COMUNICATO AD ALTRE PERSONE O AZIENDE SENZA AUTORIZZAZIONE DELLO STUDIO DI ARCHITETTURA