

COMUNE DI ROVIATO PROVINCIA DI BRESCIA
 REGOLARIZZAZIONE DI CIVILE ABITAZIONE
 SANOTRIPPA PER OPERE ESISTENTE GIA REALIZZATE
 E CONFINATA NEI LOCALI INTERNI
 Via C. Bettini, n. 11

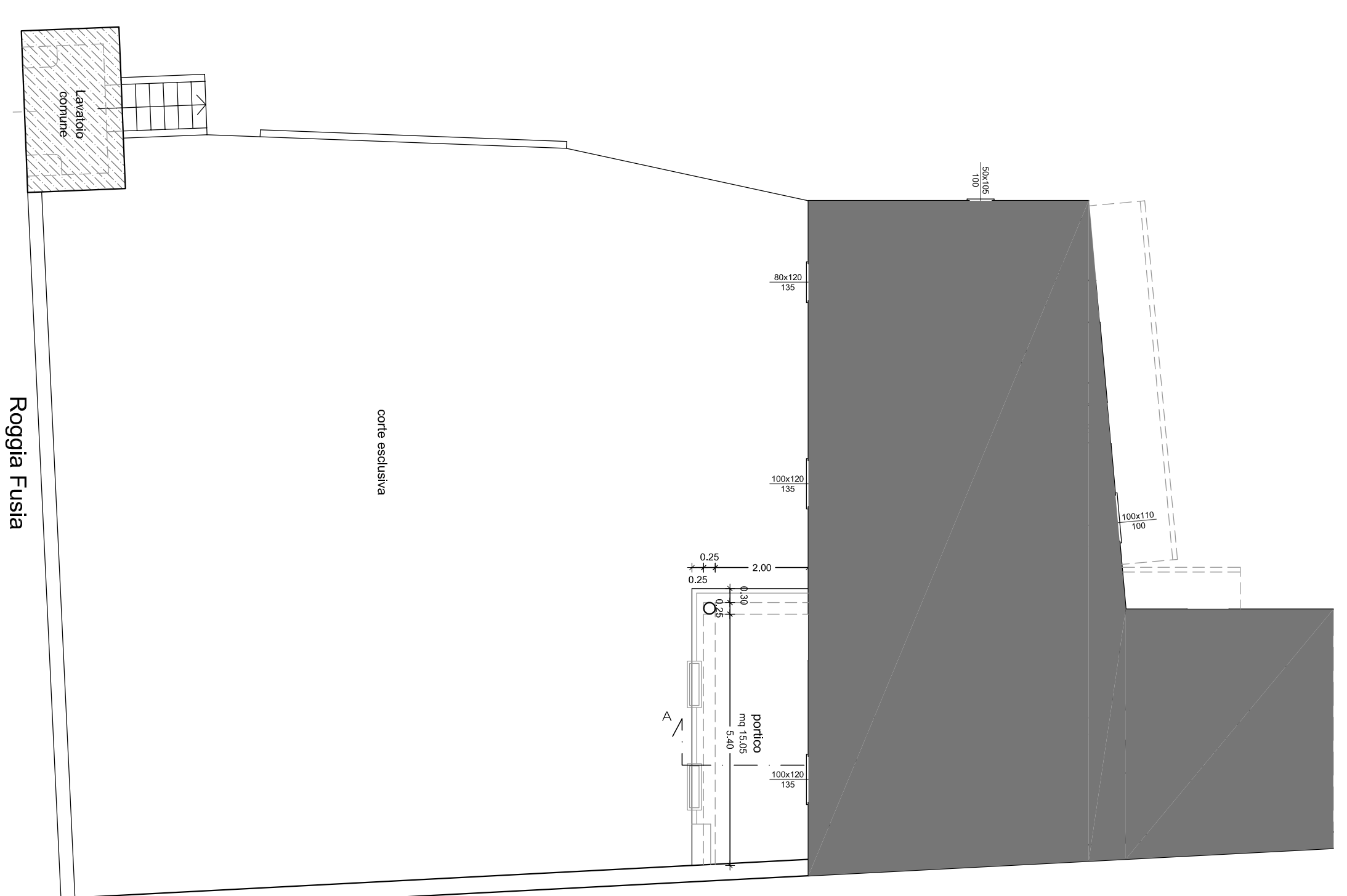
ESISTENTE
 PLANIMETRIA PIANO TERRA E PIANO PRIMO
 SEZIONE A-A
 PROSPETTO SUDIEST

TAVOLA 3 | SCALA 1:100 | Data: settembre 2021

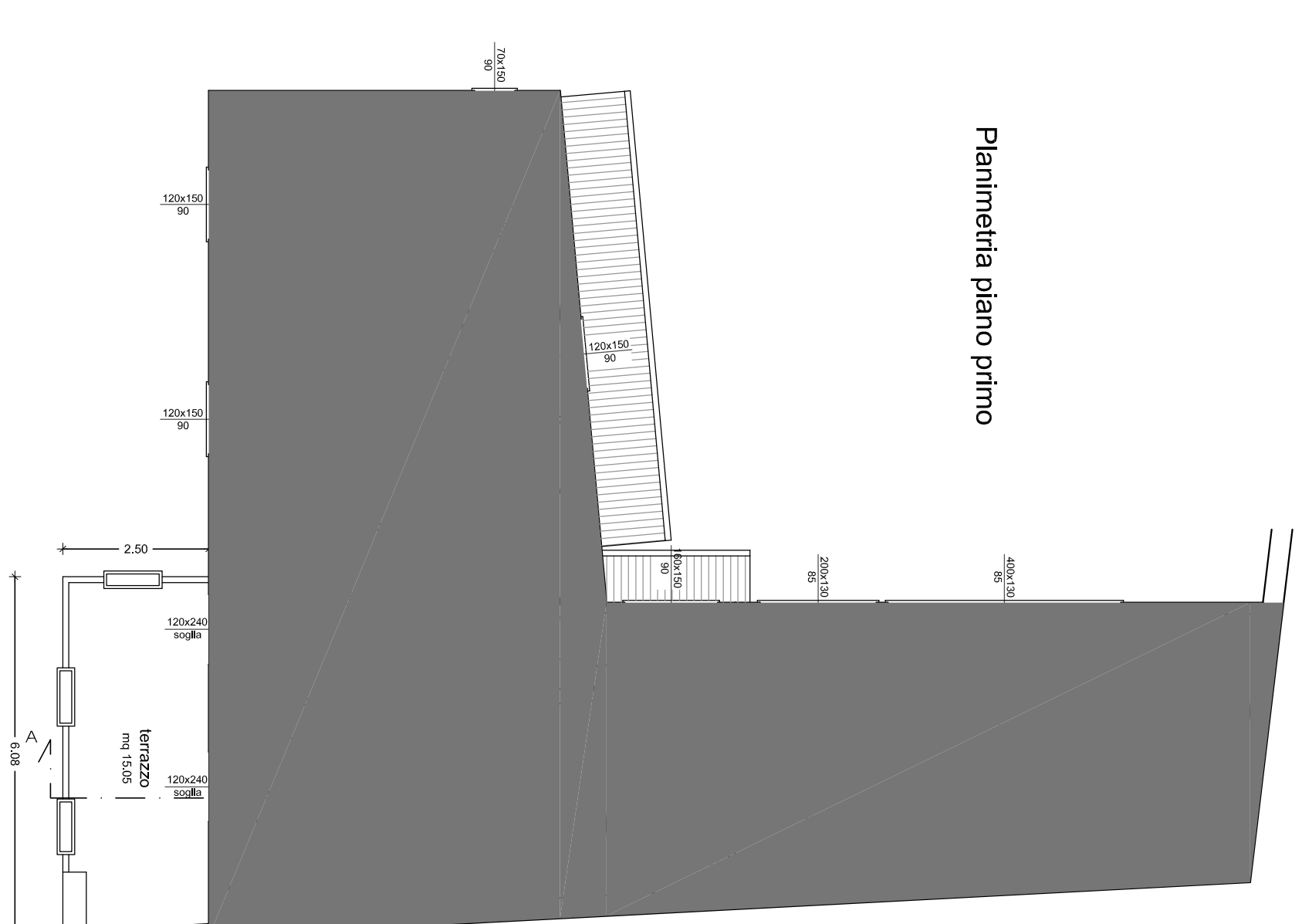
GEOMETRA MARCO LEONARDO BOGSONI
 STUDIO TECNICO BOGSONI - COLLENO (BS) - 39192
 VIA CANOLE 10/9 - 25046 CASERZANO (BS)
 C.F. 01897950111 - P.IVA 03782710259
 Tel. 030 97979911 - Fax 030 97979912
 www.studioleonoradibogsoni.it

LA COMMITTENZA | IL PROGETTISTA

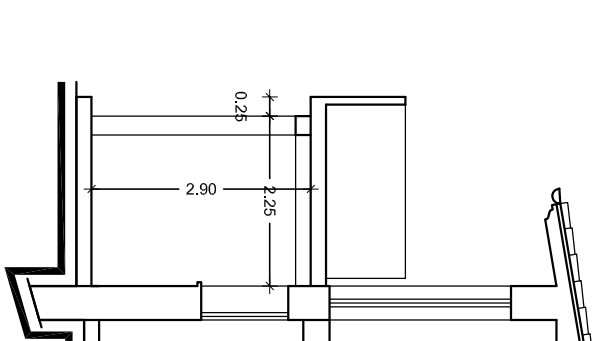
Planimetria generale piano terra



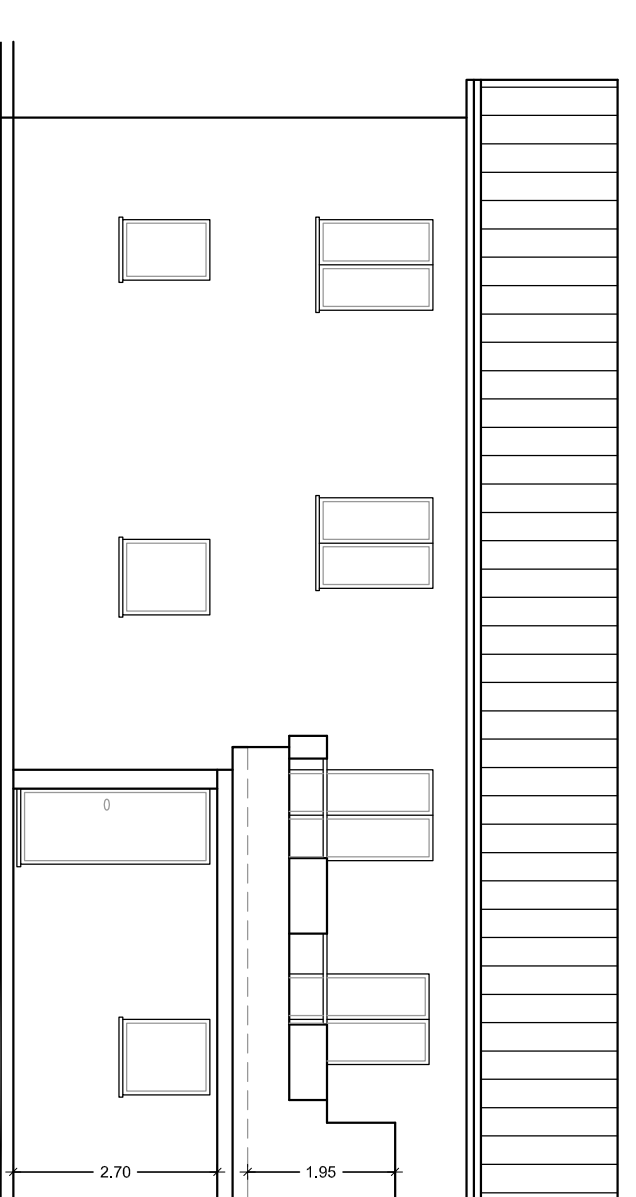
Planimetria piano primo



Sezione A-A



Prospetto sud-est



	SUPERFICIE UTILE SU	SUPERFICIE RESIDENZIAL E-SMR
PIANO TERRA	56,23 MQ	14,43 MQ
PIANO PRIMO	151,54 MQ	15,07 MQ
TOTALE	207,77 MQ	29,50 MQ