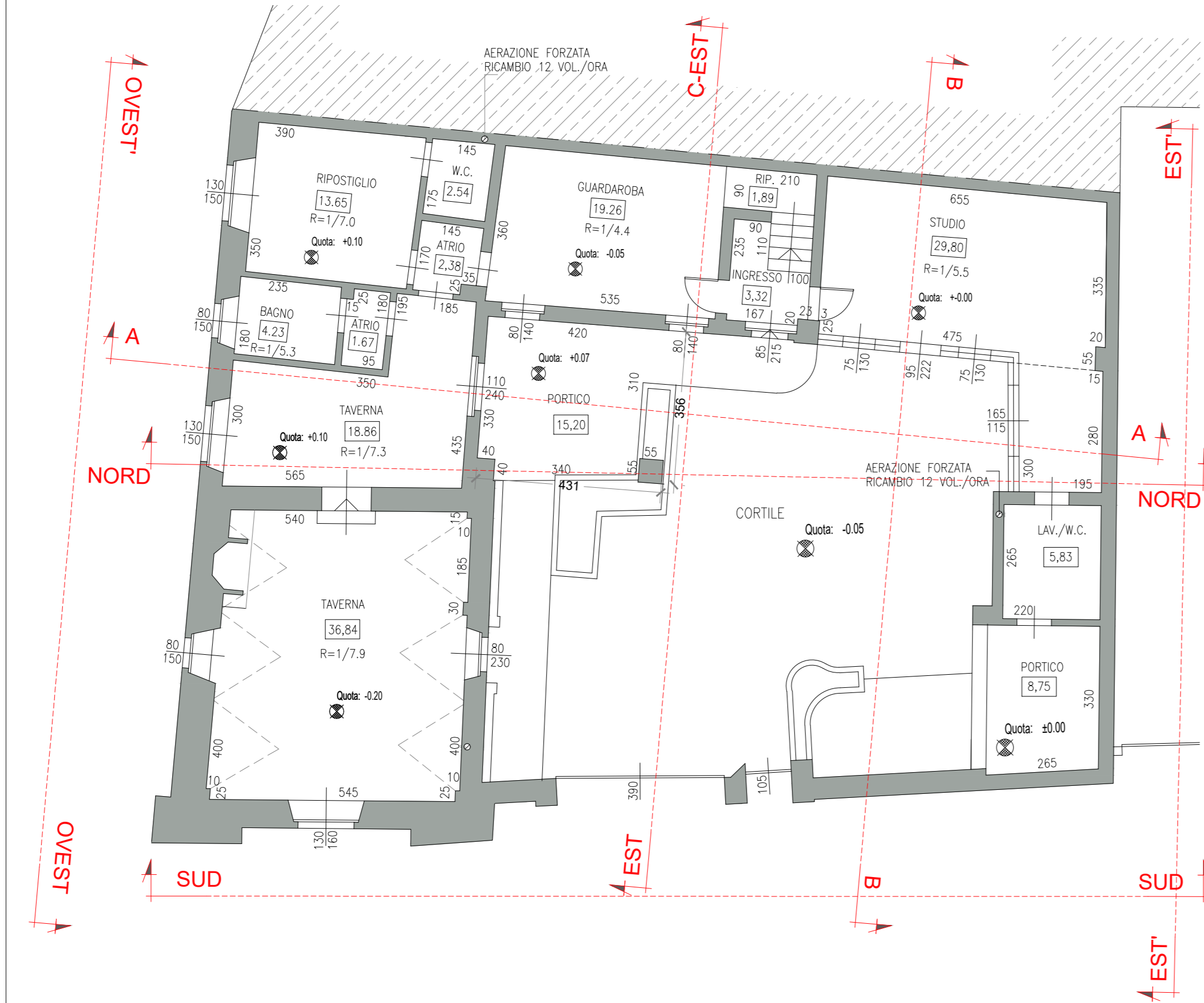


STATO DI FATTO DA SANARE

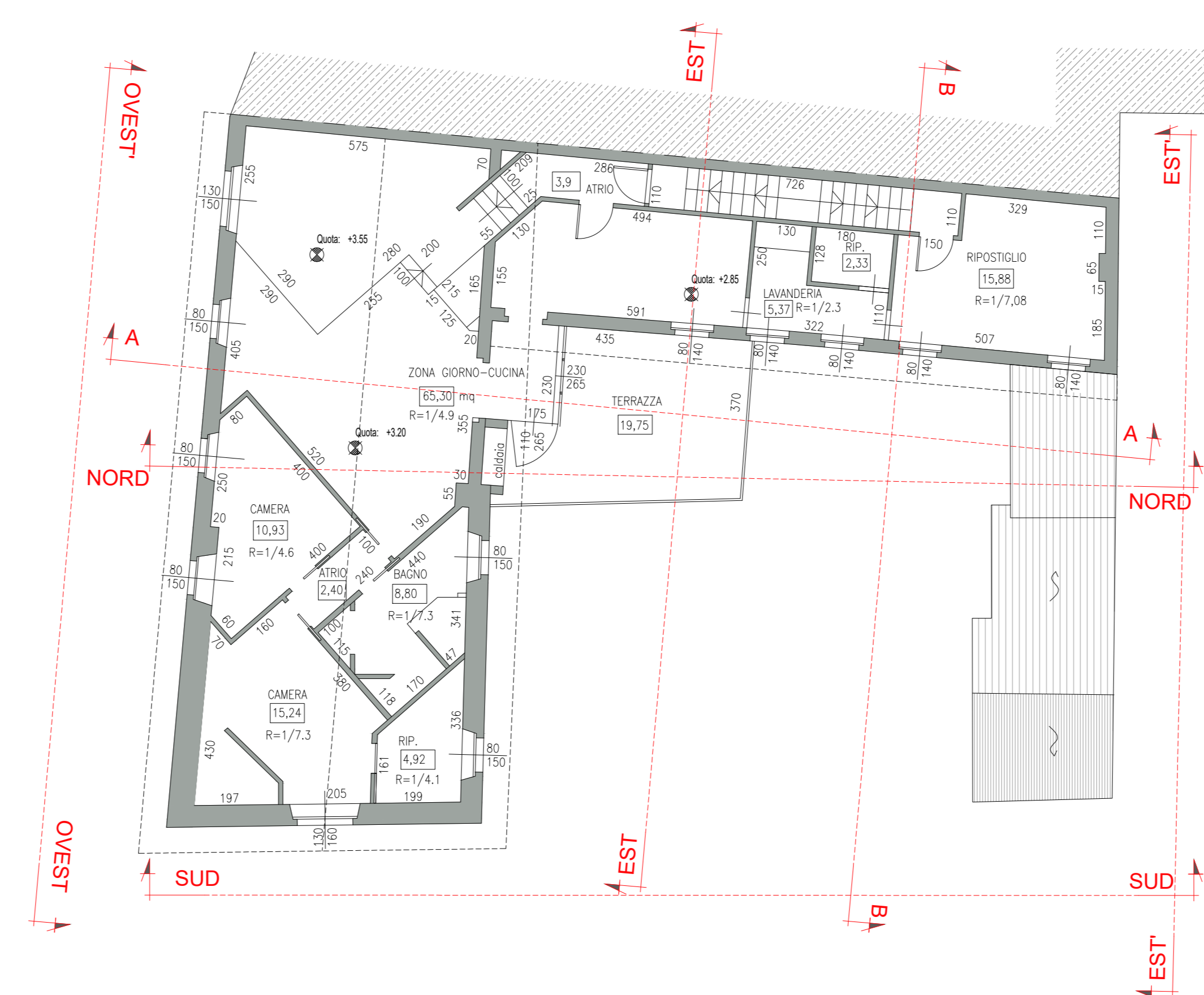
PIANTA PIANO TERRA OGGETTO DI INTERVENTO

SCALA 1/100



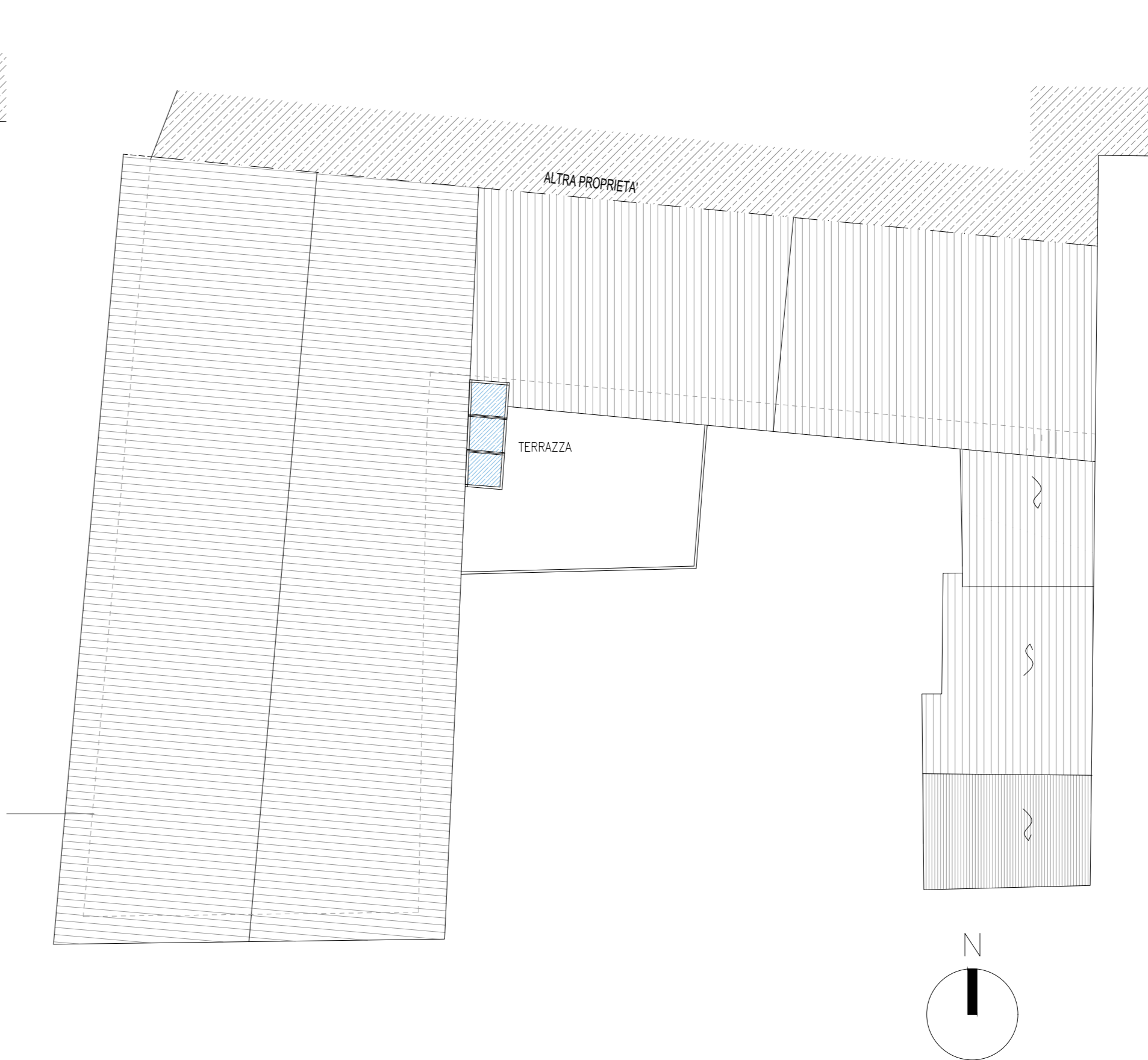
PIANTA PIANO PRIMO OGGETTO DI INTERVENTO

SCALA 1/100

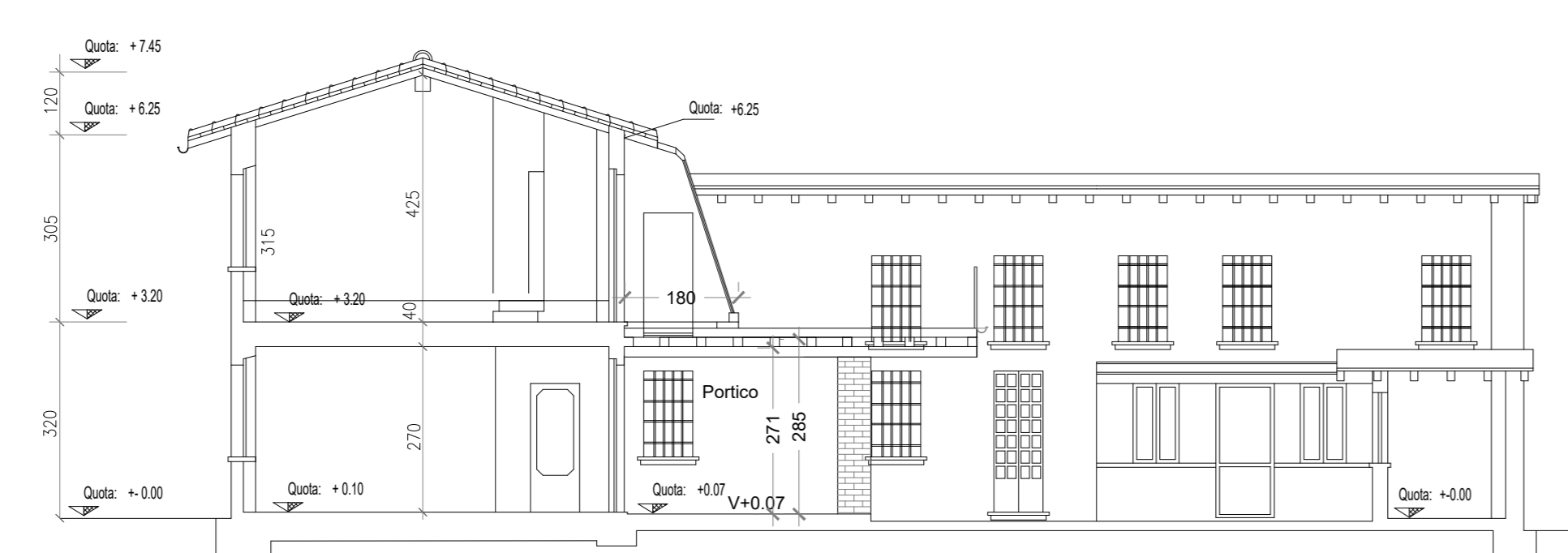


PIANTA DELLE COPERTURE

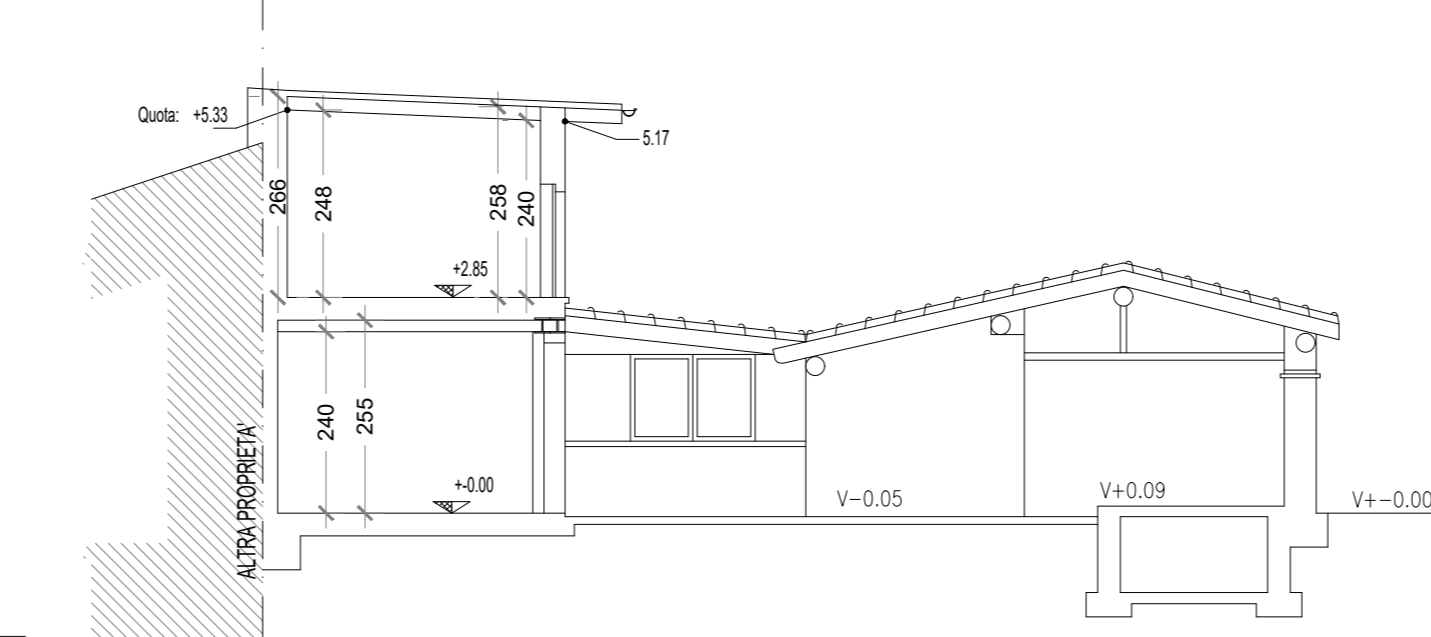
SCALA 1/100



SEZIONE A-A



SEZIONE B-B



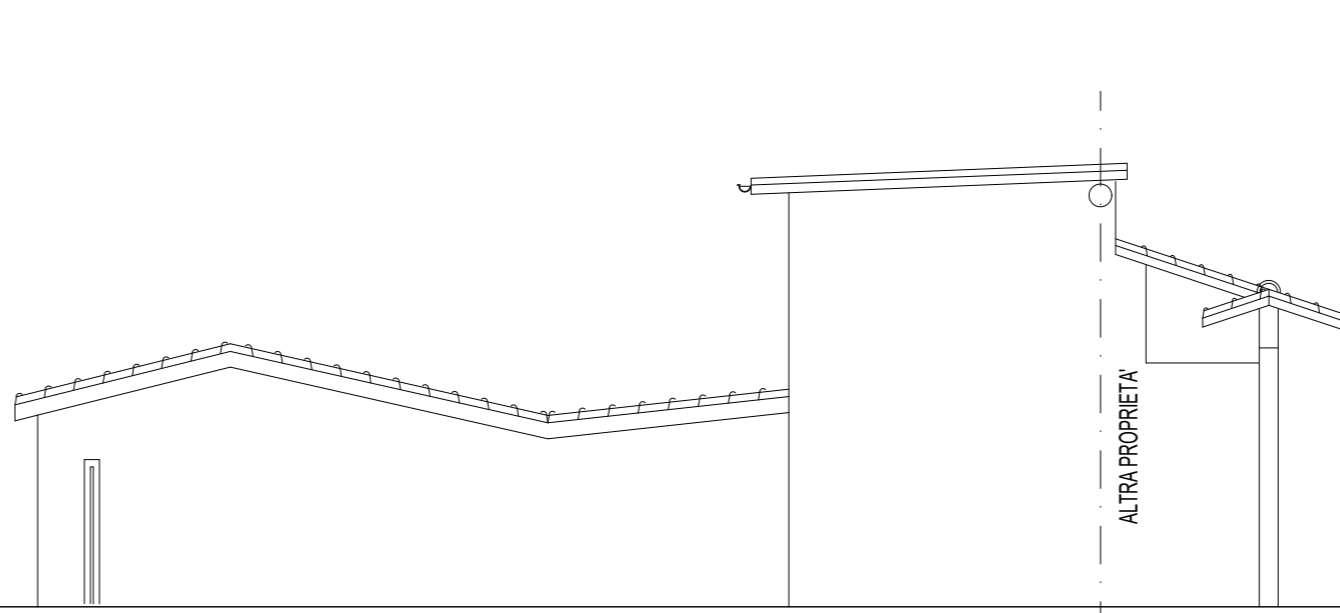
SEZIONE C-C E PROSPETTO EST INTERNO AL CORTILE



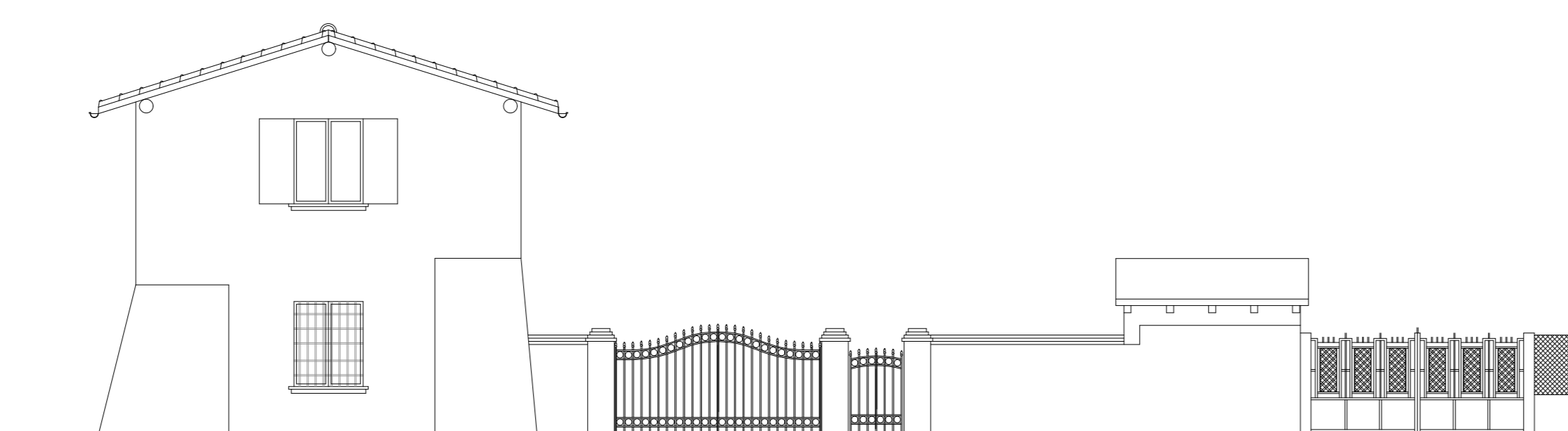
PROSPETTO NORD INTERNO CORTILE



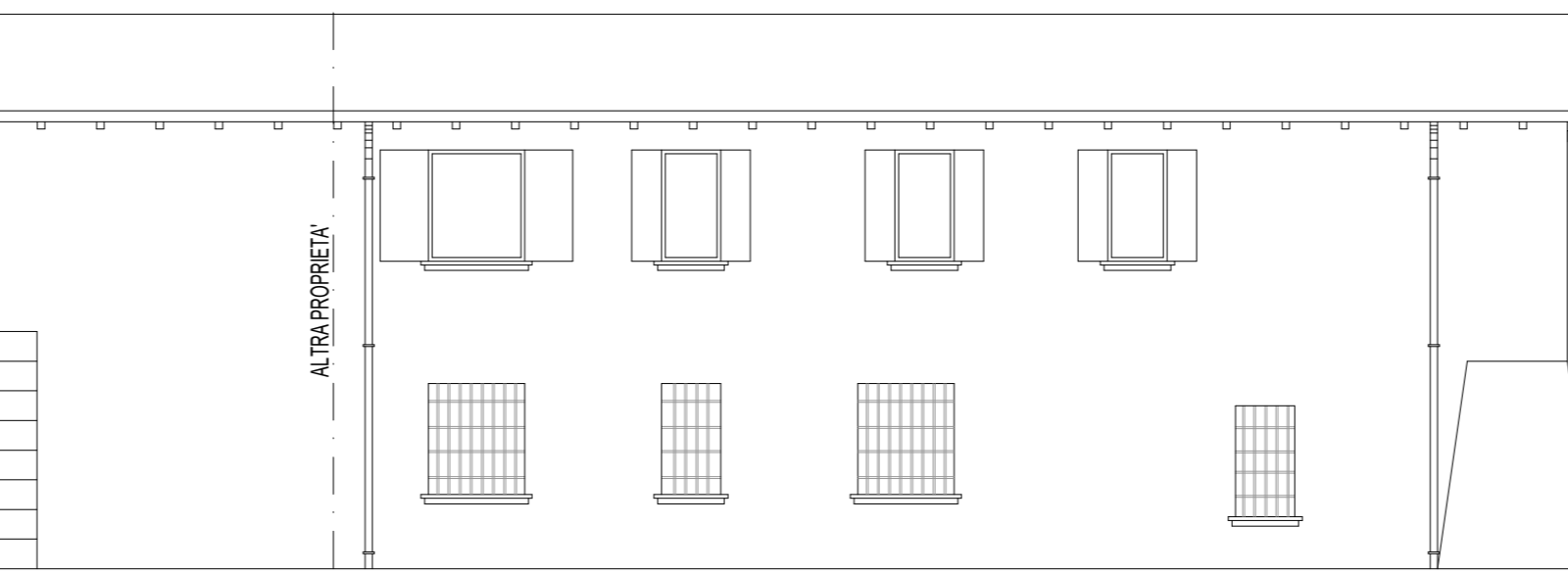
PROSPETTO EST*



PROSPETTO SUD



PROSPETTO OVEST



Architetto Nadia Andreis
 VIA FOSSATO, 16 25038 ROVATO (BS)
 Cell. 333-5728233
 e-mail nadia.andreis@libero.it
 nadia.andreis@archiwordpec.it

Comune
ROVATO
 PROVINCIA DI BRESCIA

Comitente
VERMI ALESSIO
 C.F.: VRM LSS 79128 B1570
 VIA FOSSATO 16
 ROVATO (BS)

Progetto
**PERMESSO DI COSTRUIRE
 IN SANATORIA**

abitazione unifamiliare
 sita in via Fossato n.16
 Rovato (BS)
 Mappale n.388 Foglio33 sub.4
 e Mappale n.387
 ZONA B2

Stato
STATO DI PROGETTO

Scala
 1/100
 Data
 Settembre 2020
 Foglio
3