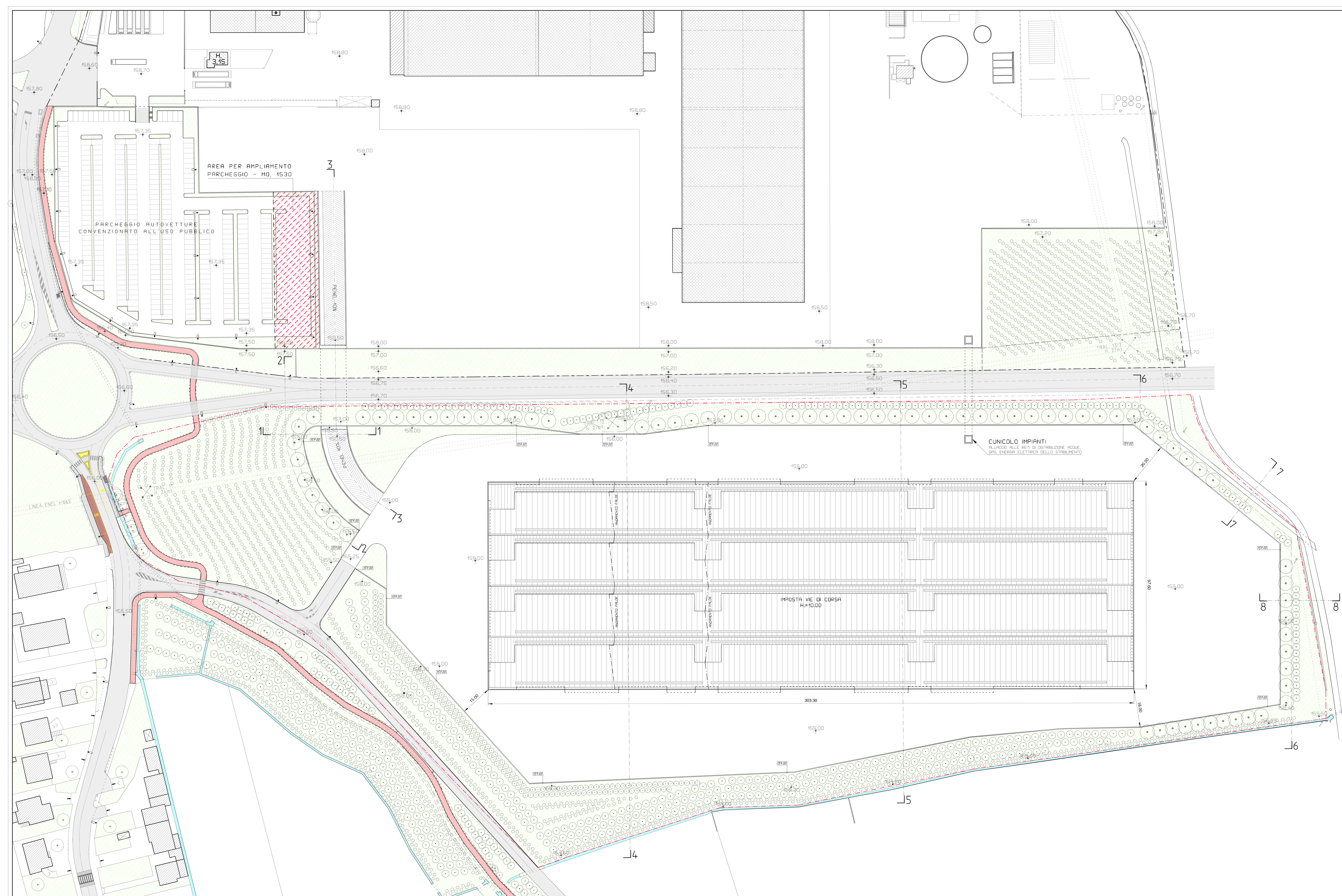
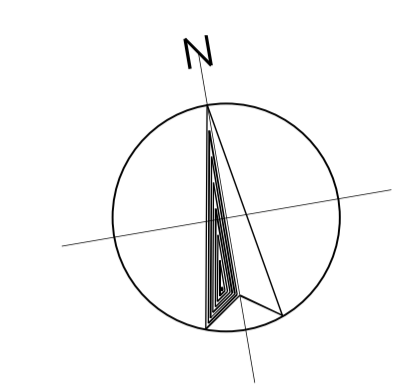


--- CONFINO DI PROPRIETA'
 155,00 QUOTA ALTIMETRICA
 157,80 QUOTA SUPERIORE CINTA

LE ALTEZZE DEI PILONI ENEL SONO RIFERITE ALLA QUOTA DEL CAVO PIU' BASSO SOTTO L'ISOLATORE.
 LA CINTA NEI PRESSI DEL TRALICCO n°12 DEVE ESSERE INTERROTTA E ISOLATA OGNI 20mt.
 LE PIANTE NELLA FASCIA DI RISPETTO ELETTRODOTTO (15mt. dall'asse) DEVONO AVERE H. Max = 10mt.



PROVINCIA DI BRESCIA

COMUNE DI ROVATO

S portello
 U nico
 A ttività'
 P roduttive

Progetto di espansione di attività produttiva esistente
 secondo la procedura di cui al P.D.R. 7 settembre 2010 n. 160 già D.P.R. 20 ottobre 1998 n. 447/98

COMMITTENTE-PROPONENTE

EURAL GNUTTI S.P.A.
 Stabilimento di Rovato
 Via S. Andrea 3
 25050 Rovato (Brescia) Italia
 P.IVA 03081002511

EURAL GNUTTI S.P.A.

PROGETTO

Consulenza Operativa: Componente urbanistica generale e di Piano Attivato	Progetto componente edilizia	Progetto componente specialistica relativa a:
ERMES BARBA - MAURO SALVADORI ARCHITETTI ASSOCIATI P.zza Roma 1 - Milano (LC) (It) TEL. 030 270000 FAX 030 270000 www.maurosalvadori.com www.ermesbarba.it	STUDIO POLI - MAURO MEDOLAGO POLI GIANFRANCO POLI Viale della S. Branca 175 050 271100	

ELABORATO

ED_04

TITOLO

SCALA

1:500

COMMESSA

U-164/a

REVISIONE

Modifiche e espansione dell'area della 1.a e 2.a corsia VASL

NOTE

DATA

Settembre 2012

confirmato Agosto 2012

IL TITOLARE DELLE VISAGGI LEGGI SUI DIRITTI D'AUTORE QUESTO DISEGNO NON POTRA' ESSERE COPRATO, RIPRODOTTO O COMUNICATO AD ALTRE PERSONE O AGENZIE, SENZA AUTORIZZAZIONE DELLO STUDIO DI ARCHITETTURA.

REGIONE LOMBARDIA